

# MOGENSEN DIVERGATOR



Divergatorn, som är en självrensande rost, har fått sitt namn av att dess stavar divergerar - varannan stav är brantare än de mellanliggande. Sett uppfifrån är likväl stavarna parallella och Divergatorns bredd därför konstant. Detta gör den till en enhet, som är enkel att bygga in i stup och kan även integreras i exv. F- och SEL-Sizern.

Divergatorns parametrar - dess bredd, stavarnas dimensioner och placering - skräddarsys från fall till fall. Den kan seriekopplas så att antingen grovgodset eller finmaterialet körs om.

En **statisk Divergator** kan göras mycket robust, för krävande uppgifter. En **vibrerande Divergator** gör bättre uppdelningar och kan klara klubbigare material. Ett gemensamt kännetecken är den självrensande och segregerande förmågan.

Den enkla konstruktionen och omsorgsfullt val av sliddelar minimerar stillestånd och ger utmärkt driftsekonomi.

Divergatorer lämpar sig ej då krav ställs på avskiljningspunkt.

Att tänka på: Divergatorn lämpar sig enbart till runt/kubiskt material, då Divergatorn enbart avskiljer i en dimension.

Några exempel på funktioner: Många MOGENSEN Divergatorer har installerats över hela världen för olika uppgifter, partikelstorlek varierar mellan 0 - 300 mm.

## Före krossar

-för att avskilja material som redan är fint nog och därigenom förbättra krossförmågan.

## Före siktar

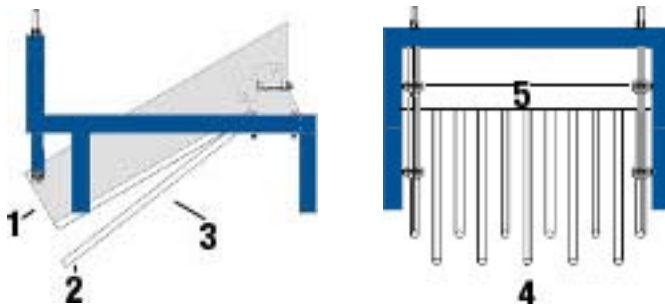
-för att ta bort grova stycken, som kan skada sikten vilket möjliggör effektivare siktparametrar.

## För att motverka igensättning

-för klubbiga och andra svåra material

## Som stötdämpare

-så att fint material kommer före grovt och dämpar dess fall t ex på ett transportband.



 **MOGENSEN**  
ALLGAIER Group