

MOGENSEN-F - en effektiv och kompakt lösning



- Mogensen F med 2-motordrift



- Moduliserade 0,5 m breda lock med snabbblås



- Spänning av siktdukar med elektronisk fjärrövervakning som tillval



- Stativ med vibrationsdämpande fjädrar



- Strategiskt placerade inspektionsöppningar förenklar siktduksbytet



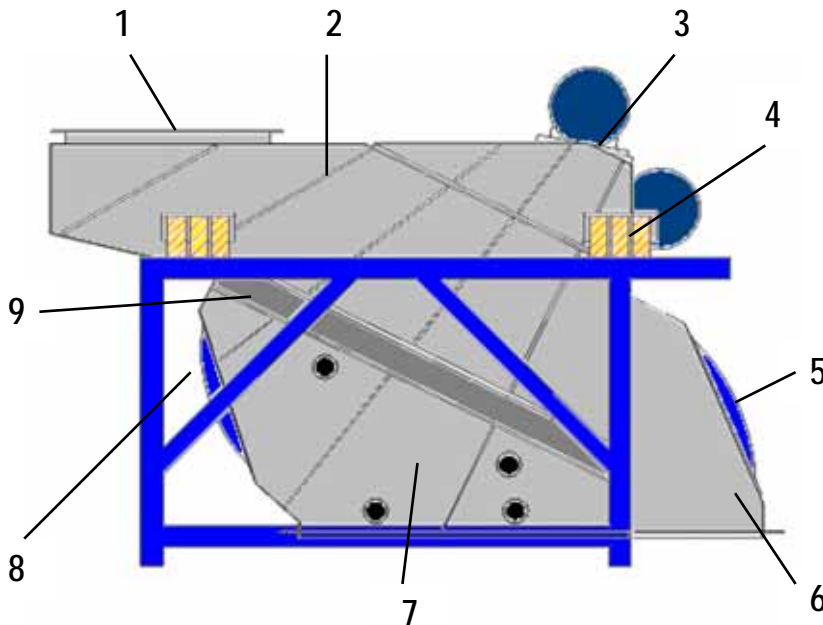
Mogensen-F är en effektiv och flexibel långdäckad Sizer som kombinerar Divergatorers/stavsorteras grovsortering med siktdukars finsortering. Tillsammans eller var för sig.

Den har en mycket robust och kompakt konstruktion. Den är servicevänlig och har ett lågt energibehov. Den linjära vibrationsrörelsen ger en skonsam och effektiv siktning.

Mogensen-F består av en basmodul med inlopp, vibratörer och upphängning med tryckfjädrar. Till basmodulen kan flera olika siktenheter kopplas, beroende på uppgiften.

Den tillverkas i breddmåtten 1, 1,5 och 2 meter och levereras i ett stativ, som förenklar transport, installation och idrifttagande. Som övriga tillbehör finns elektrisk styr-enhet för kontroll av vibratörer samt flera system för slit-skydd och siktduksrensning.

Ett flexibelt Sizerprogram

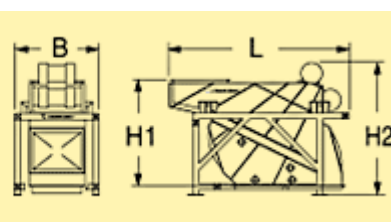
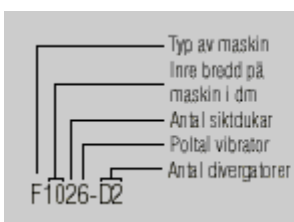


1. Stort materialinlopp
2. Siktskal med stor volym
3. Vibratorenhet
4. Fjäderpaket
5. Dammskydd demonterbart vid inspektion
6. Frontsystem med många varianter
7. Siktenhet med två alternativa siktdukslängder
8. Dammskydd, demonterbart vid siktduksbyte
9. Mellandel med divergatorer/stavsorertare alt. lång siktduk



Bilden visar det övre siktdäcket med divergatorer/stavsorertare

- Stor kapacitet
- Hög sikteffektivitet
- Kompakt och låg vikt
- Lågt effektbehov
- Robust och driftsäker konstruktion
- Brett tillbehörsprogram
- Underhållsvänlig
- Moduluppbyggd design
- Enkelt handhavande



Typ	Bredd	Längd	Höjd 1	Höjd 2
F1006-D2	1735	3915	1750	2260
F1026-D2	1735	3915	2155	2665
F1506-D2	2210	3915	1750	2260
F1526-D2	2210	3915	2155	2665